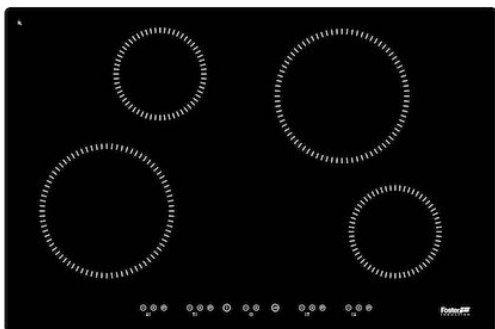


## 燃气灶 S1000 Induction



电磁炉

代码: 7371 300



### 细节

材料 陶瓷玻璃

染色 黑色的

边型和安装方式 竖边-平嵌安装或台上安装

尺寸 770x510 mm

尺寸 80 cm

加热元件 四区

安装孔 [View technical data sheet](#)

宽 77 cm

总功率 2.800, 3.500, 6.000, 7.200\*\* W

ТИД Ø 210 mm-1.500 (2.000)\* W

左上 Ø 145 mm-1.200 (1.600)\* W

右 Ø 145 mm-1.200 (1.600)\* W

右上 Ø 210 mm-1.500 (2.000)\* W

电源设置 每个区9级火力设置 + 强力模式

安全阀 安全设备

类型 电磁炉

命令类型 触控面板

备注： \*\* 使用 PowerControl 功能，可以将用户的最大功率设置为给定值 \* PowerBoost

## 特点

强力模式 强力功能可以瞬时加大选定的加热区的火力。当使用强力功能时，加热区会以最大火力工作10分钟。

锅具探测器 电磁炉会侦测放在其上的锅具并判断锅底面积来自动设置火力，达到最优能效比。锅从电磁炉上移开后，电磁炉会自动停止加热。

烹饪结束编程 触摸控制：每个加热区可以单独控制，可以分别设置不同的时间和火力。

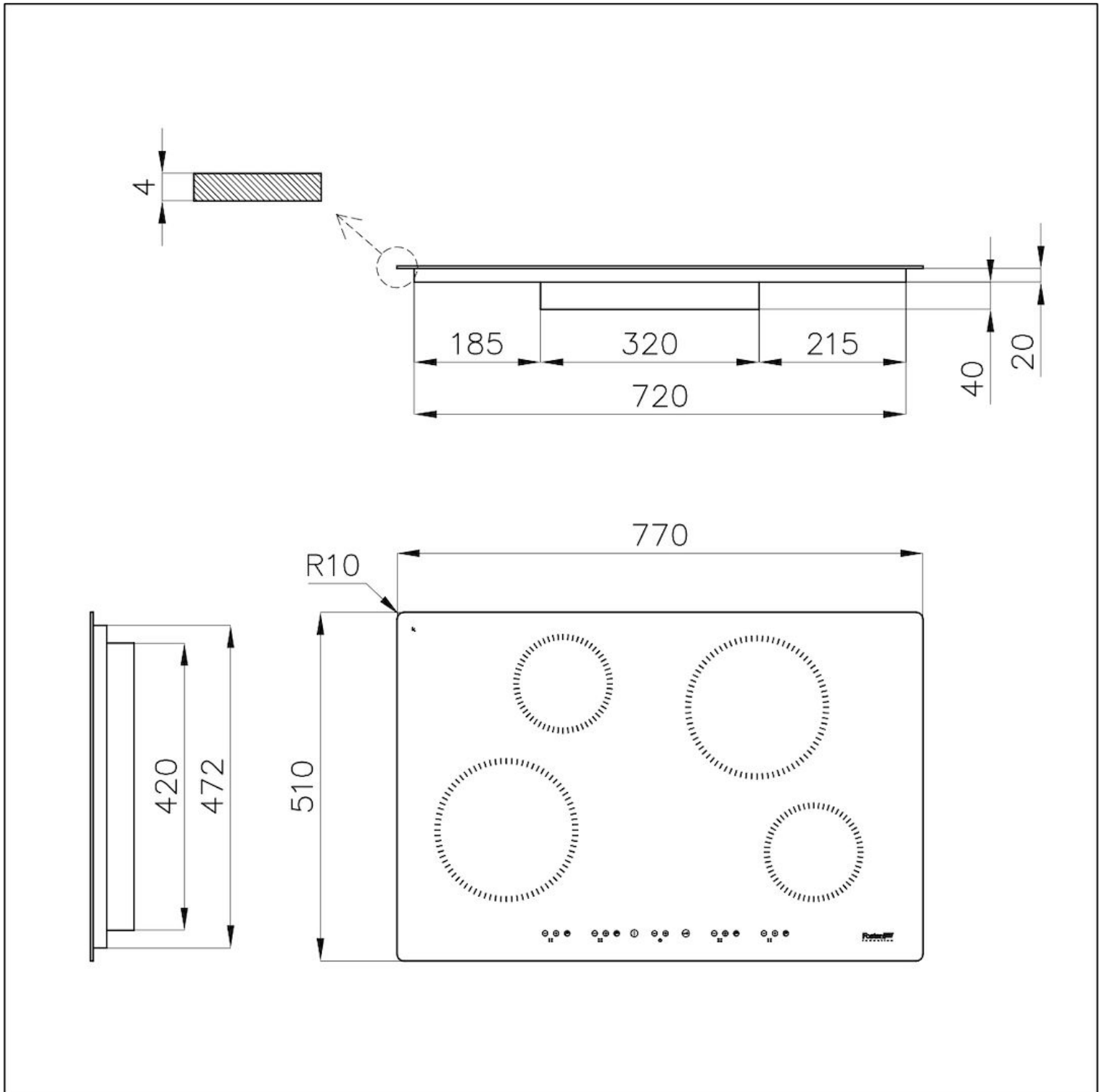
智能风扇系统 Foster独特的系统自动计算所需的通风量，来优化通风量和控制温度。

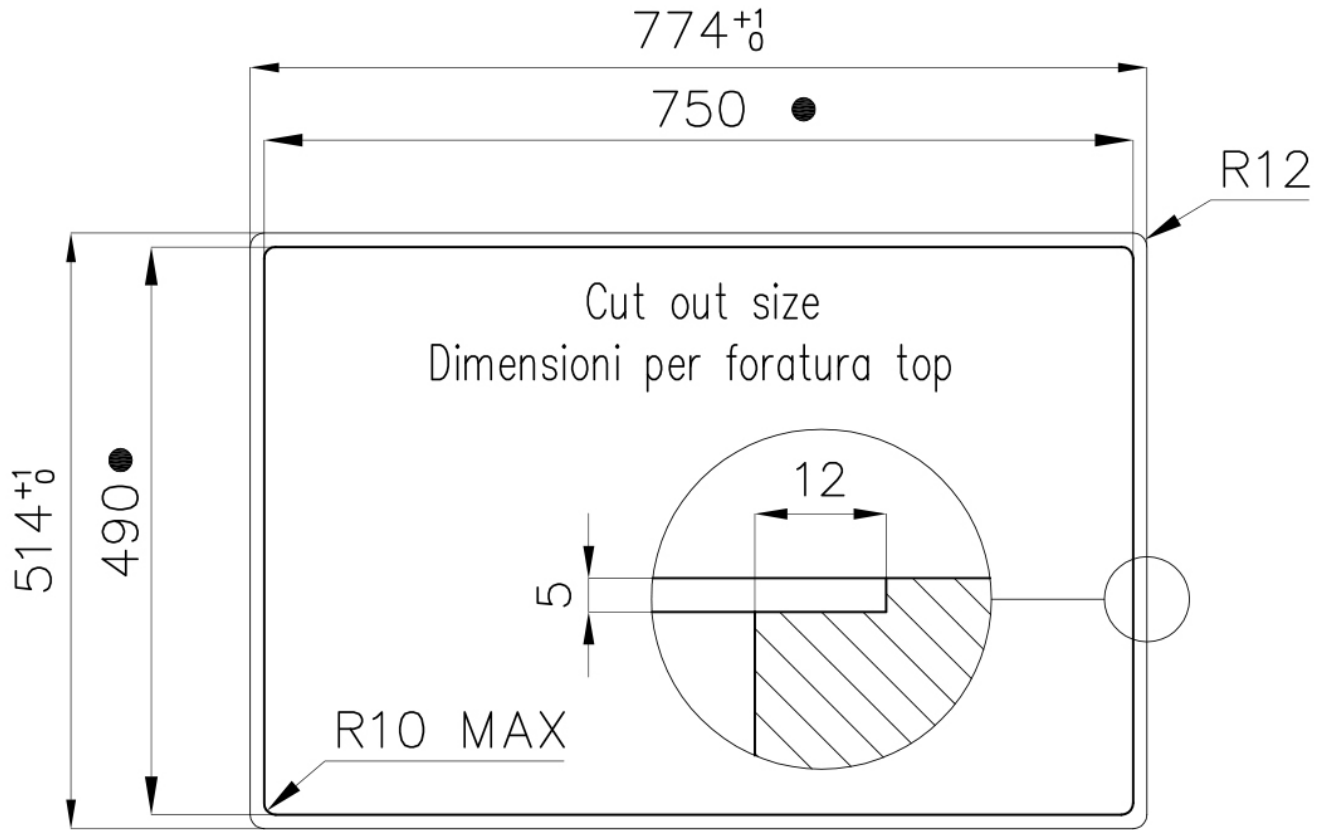
## 安全锁

所有Foster®电热灶均配备了最现代和最先进的安全保护装置：中央熄灭；安全锁定；余热指示器。电磁灶还有以下的功能特点：安全系统：在没有锅具时熄灭炉灶；溢出检测：在液体溢出的情况下自动熄灭电磁板；自动关闭：用于防止因忘记关机而引发事故。

## 火力控制功能

Powercontrol功能允许在家庭最大可用功率低至3千瓦的家庭中使用电磁炉。您可以将电磁炉最大功率设置为2.8千瓦。这样你就可以安心使用，不用担心电路安全。而且电磁炉设有限制提示，您可以随意重置限制功率。





- Built-in cut out for FTS – Foratura per installazione FTS